

## GPS功率分配器



**2路型號: JTD-SP-GPS-0-2NX**

**4路型號: JTD-SP-GPS-0-4NX**

**8路型號: JTD-SP-GPS-0-8NX**

無線基礎設施應用設計

增益 0dB、21dB 和被動版本可用於

GPS:L1,L2,L2C,L5;

Glionass:G1,G2;

Galileo:L1,E1,E2,E5(E5a,E5b),E6;

Beidou2:B1,B2,B3;

IRNSS:L1,L5;

Omni Star

高隔離度 > 30dB

# GPS 功率分配器 2路

2 路 (JTD-SP-GPS-0-2NX) GPS 分配器是一款單輸入、雙輸出 GPS 裝置。該產品通常適用於將來自有源 GPS 屋頂天線的輸入均勻分配到兩個 GPS 接收單元的應用。在這種情況下，2 路 GPS 分配器可配置為將直流電從 RF 輸出 (J1) 傳遞到天線輸入端口，以便為該端口上的有源 GPS 天線供電。第二個射頻輸出 (J2) 將具有 200 歐姆直流負載，以模擬連接到這些連接埠的任何接收器的天線直流電流消耗。

## 規格:

電氣規格，工作溫度 -40 至 85°C

參數	條件	Min	Typ	Max	Units
頻率範圍	任一埠	1.1		1.7	GHz
輸出入阻抗	輸入, 所有輸出埠		50		$\Omega$
增益 -0dB -放大(一般)	輸入-輸出埠, 未使用埠 -50 $\Omega$	-1 23	0 24	1 25	dB
被動損失	輸入-輸出埠, 未使用埠 -50 $\Omega$	4	4.5	5.0	
輸入駐波				2:1	-
輸出駐波				2:1	-
雜訊指數				1.8	dB
增益平坦度				2	dB
-被動:				1	dB
放大平衡				0.5	dB
相位平衡				1.0	deg
群延時				1	ns
隔離度	相鄰連接埠: In 50 $\Omega$	15			dB
-放大/被動	對面端口: In - 50 $\Omega$	21			
-增益:0dB	相鄰連接埠: In 50 $\Omega$	30			
	對面端口: In 50 $\Omega$	40			
交流電源輸入	壁掛式變壓器		110		VAC
直流電源輸入	DC 阻斷, 所有連接埠均帶有 200 $\Omega$ 負載			14	VDC
	透過直流, 放大	3		16	
	透過直流, 被動			16	
	供電, 需指定				
設備電流				16	mA
電流	透過直流、無供電配置、直流輸入 在 J1 上			250	mA
	供電, 需指定				mA
最大射頻輸入-放大 -被動	最大射頻輸入無損壞			0 30	dBm

# GPS 功率分配器 2 路



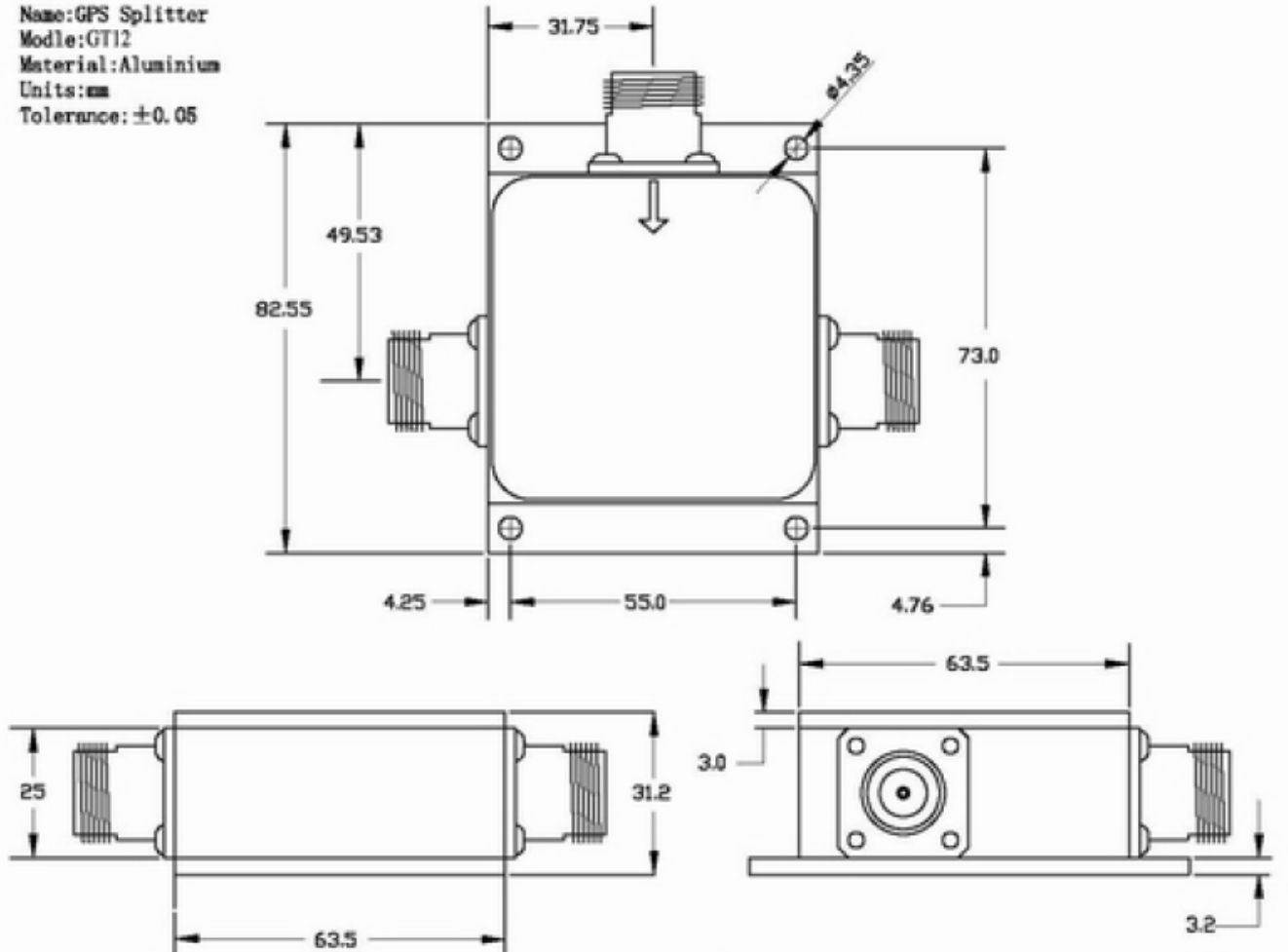
JIETONG DIGITAL  
GET CONNECTED

電信技術及工程配件

修訂版V1.0

## Mechanical:

- ◇ Name:GPS Splitter
- ◇ Modle:GT12
- ◇ Material:Aluminium
- ◇ Units:mm
- ◇ Tolerance:±0.05



## 頻率參考表:

Global/Compass Navigation Satellite Systems(GNSS/CNSS)	5					2					6/3			6			1														
Frequency (MHz)	1164	1176	1188	1192	1207	1215	1219	1227	1239	1245	1252	1259	1266	1268	1278	1290	1535	1540	1545	1550	1558	1558	1561	1563	1575	1587	1592	1602	1609	1616	2491
GPS(USA) L1,L2,L2C,L5	L5+/-12					L2/L2C+/-12								L6+/-5			L1+/-12														
Glionass(Russia) G1,G2						G2+/-7											G1+/-7														
Galileo(European) L1,E1,E2,E5(E5a,E5b),E6	E5+/-15										E6+/-12			L6+/-5			E2 L1+/-17 E1														
Compass (Beidou 2,China)						B2+/-10					B3+/-10						B1+/-2														
Beidou 1 (China,Tx(LHCP)/Rx(RHCP))																															
IRNSS (India)	L5+/-15																L1+/-12														
OmniStar														O+/-14-->																	



All specifications are subject to change without notice. ©2021 Tone Spread Technology Co., Ltd. All Rights Reserved. Website <http://www.tspd.com.tw>

ADD:11169 2F,No 141,Fu-Gang St. Taipei ,Taiwan TEL:+886-2-28828979 FAX:+886-2-28829196 E-mail: sales@tspd.com.tw



# GPS 功率分配器 4路

電信技術及工程配件

修訂版V1.0

4 路 (JTD-SP-GPS-0-4NX) GPS 分配器為單輸入、四輸出 GPS 裝置。該產品通常適用於將來自有源 GPS 屋頂天線的輸入均勻分配給四個 GPS 接收單元的應用。在這種情況下，4 路 GPS 分配器可配置為將直流電從 RF 輸出 (J1) 傳遞到天線輸入端口，以便為該端口上的有源 GPS 天線供電。第二、第三和第四個射頻輸出 (J2、J3 和 J4) 將具有 200 歐姆直流負載，以模擬連接到這些連接埠的任何接收器的天線直流電流消耗。

## 規格:

電氣規格，工作溫度 -40 至 85°C

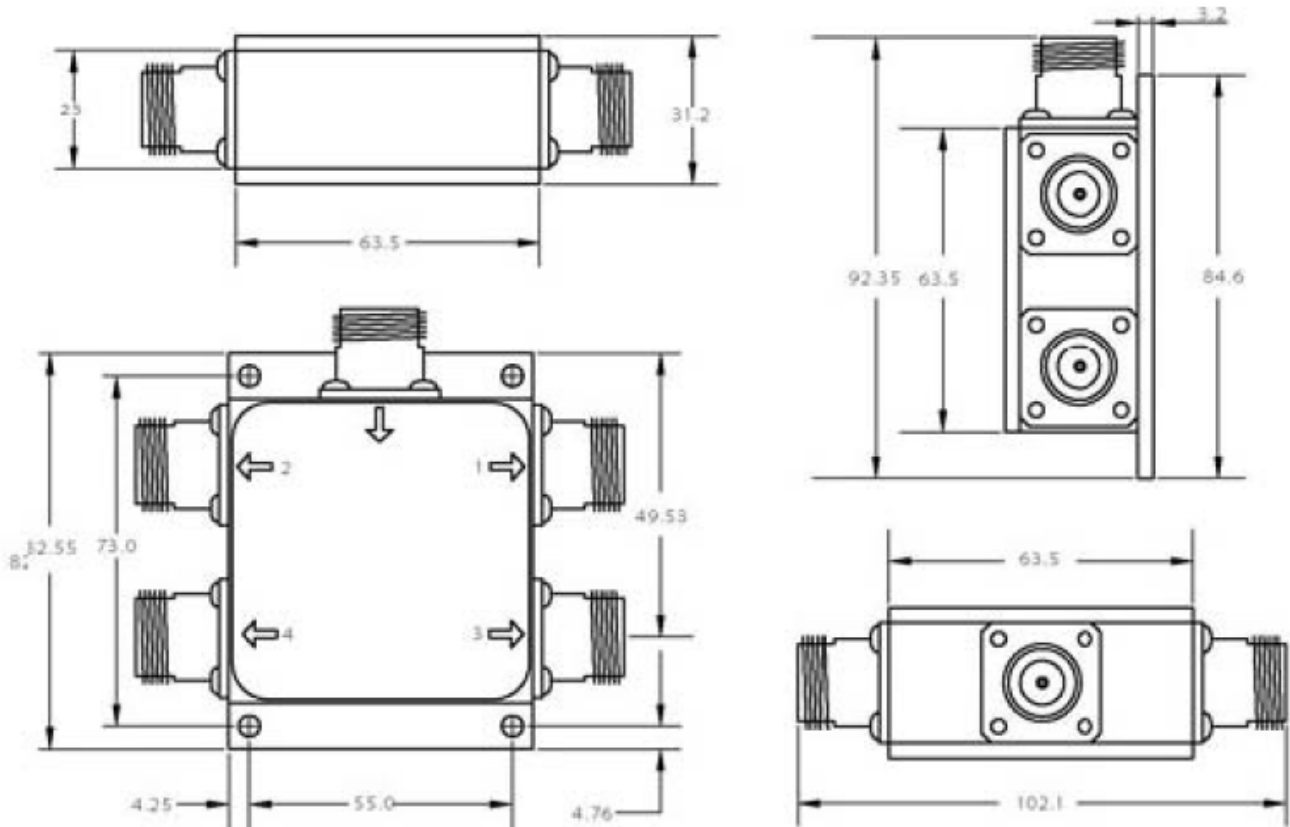
參數	條件	Min	Typ	Max	Units
頻率範圍	任一埠	1.1		2	GHz
輸出入阻抗	輸入, 所有輸出埠		50		$\Omega$
增益 -0dB -放大(一般)	輸入-輸出埠, 未使用埠 -50 $\Omega$	-1 20	0 21	1 22	dB
被動損失	輸入-輸出埠, 未使用埠 -50 $\Omega$	6.5	7.5	8.5	
輸入阻抗				2:1	-
輸出阻抗				2:1	-
雜訊指數				3	dB
增益平坦度				2	dB
-被動:				1	dB
放大平衡				0.5	dB
相位平衡				1.0	deg
群延時				1	ns
隔離度 -放大/被動 -增益:0dB	相鄰連接埠: In 50 $\Omega$	13			dB
	對面端口: In - 50 $\Omega$	21			
	相鄰連接埠: In 50 $\Omega$	30			
	對面端口: In 50 $\Omega$	40			
交流電源輸入	壁掛式變壓器		110		VAC
直流電源輸入	DC 阻斷, 所有連接埠均帶有 200 $\Omega$ 負載			14	VDC
	透過直流, 放大	3		16	
	透過直流, 被動			16	
	供電, 需指定				
設備電流				16	mA
電流	透過直流、無供電配置、直流輸入 在 J1 上			250	mA
	供電, 需指定				mA
最大射頻輸入-放大 -被動	最大射頻輸入無損壞			0	dBm
				30	



# GPS 功率分配器4路

## Mechanical:

- ◇ Name: GPS Splitter
- ◇ Modle: GT14
- ◇ Material: Aluminium
- ◇ Units: mm
- ◇ Tolerance: ±0.05



## 頻率參考表:

Global/Compass Navigation Satellite Systems (GNSS/CNSS)	5					2					6/3				6				1												
Frequency (MHz)	1164	1176	1188	1192	1207	1215	1216	1227	1239	1245	1252	1259	1266	1268	1278	1290	1335	1540	1545	1550	1558	1558	1561	1563	1575	1587	1592	1602	1609	1616	2491
GPS (USA) L1,L2,L2C,L5	L5+/-12					L2/L2C+/-12									L6+/-5				L1+/-12												
Glonass (Russia) G1,G2											G2+/-7								G1+/-7												
Galileo (European) L1,E1,E2,E5 (E5a,E5b),E6	E5+/-15										E5+/-12				L6+/-5				E2				L1+/-17				E1				
Compass (Beidou 2,China)						B2+/-10									B3+/-10								B1+/-2								
Beidou 1 (China,Tx(LHCP)/Rx(RHCP))																											L	S			
IRNSS (India)	L5+/-15																						L1+/-12					S+/-15			
OmniStar															O/-14-->																

# GPS 功率分配器 8 路



JIETONG DIGITAL  
GET CONNECTED

電信技術及工程配件

修訂版 V1.0

8 路 (JTD-SP-GPS-0-8NX) GPS 分配器是一款單輸入、八輸出 GPS 裝置。該產品通常適用於將來自有源 GPS 屋頂天線的輸入均勻分配給八個 GPS 接收單元的應用。在這種情況下，8 路 GPS 分配器可配置為將直流電從 RF 輸出 (J1) 傳遞到天線輸入端口，以便為該端口上的有源 GPS 天線供電。其他輸出將具有 200 歐姆直流負載，以模擬連接到這些連接埠的任何接收器的天線直流電流消耗。

## 規格:

電氣規格，工作溫度 -40 至 85°C

參數	條件	Min	Typ	Max	Units
頻率範圍	任一埠	1.1		1.7	GHz
輸出入阻抗	輸入, 所有輸出埠		50		$\Omega$
增益 -0dB -放大(一般)	輸入-輸出埠, 未使用埠 -50 $\Omega$	-1 9	0 10	1 11	dB
被動損失	輸入-輸出埠, 未使用埠 -50 $\Omega$	6.5	7.5	8.5	
輸入阻抗				2:1	-
輸出阻抗				2:1	-
雜訊指數				2.2	dB
增益平坦度				3	dB
-被動:				3	dB
放大平衡				0.5	dB
相位平衡				1.0	deg
群延時				1	ns
隔離度	相鄰連接埠: In 50 $\Omega$	28			dB
-放大/被動	對面端口: In - 50 $\Omega$	34			
-增益:0dB	相鄰連接埠: In 50 $\Omega$	28			
	對面端口: In 50 $\Omega$	34			
交流電源輸入	壁掛式變壓器		110		VAC
直流電源輸入	DC 阻斷, 所有連接埠均帶有 200 $\Omega$ 負載			14	VDC
	透過直流, 放大	3		16	
	透過直流, 被動			16	
	供電, 需指定				
設備電流				16	mA
電流	透過直流、無供電配置、直流輸入 在 J1 上			250	mA
	供電, 需指定				mA
最大射頻輸入-放大 -被動	最大射頻輸入無損壞			0	dBm
				0	



All specifications are subject to change without notice. ©2021 Tone Spread Technology Co., Ltd. All Rights Reserved. Website <http://www.tspd.com.tw>

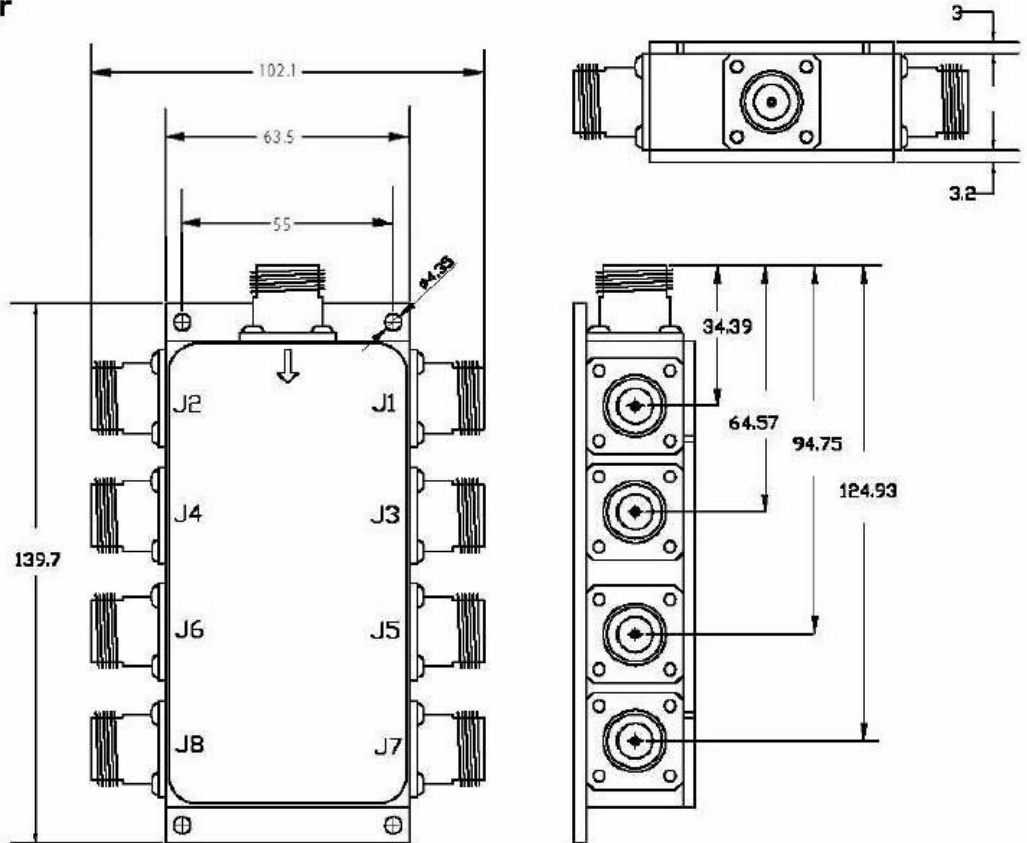
ADD:11169 2F,No 141,Fu-Gang St. Taipei ,Taiwan TEL:+886-2-28828979 FAX:+886-2-28829196 E-mail: sales@tspd.com.tw



# GPS 功率分配器 8 路

## Mechanical:

- ◇ Name: GPS/GNSS Splitter
- ◇ Mode: GT18
- ◇ Material: Aluminium
- ◇ Units: mm
- ◇ Tolerance:  $\pm 0.05$



## 頻率參考表:

Global/Compass Navigation Satellite Systems(GNSS/CNSS)	5					2				6/3			6			1														
Frequency (MHz)	1164	1176	1188	1192	1207	1215	1219	1227	1239	1245	1252	1259	1266	1268	1278	1290	1535	1540	1546	1550	1558	1561	1563	1575	1587	1592	1602	1609	1616	2491
GPS(USA) L1,L2,L2C,L5	L5+/-12					L2/L2C+/-12										L6+/-5					L1+/-12									
Glonass(Russia) G1,G2										G2+/-7																		G1+/-7		
Galileo(Europian) L1,E1,E2,E5(E5a,E5b),E6			E5+/-15										E6+/-12			L6+/-5			E2		L1+/-17		E1							
Compass (Beidou 2,China)			B2+/-10									B3+/-10									B1+/-2									
Beidou 1 (China,Tx(LHCP)/Rx(RHCP))																												L	S	
IRNSS (India)		L5+/-15																				L1+/-12						S+/-15		
OmniStar																	O+/-14-->													

